

Buffex H

300·500·800·1000·1250·1500·2000

PRIMARY HOT WATER STORAGE

EN

Installation and maintenance manual

PRIMARY HOT WATER STORAGE

IT

Manuale di installazione e manutenzione

ACCUMULO INERZIALE PRIMARIO CALDO

ES

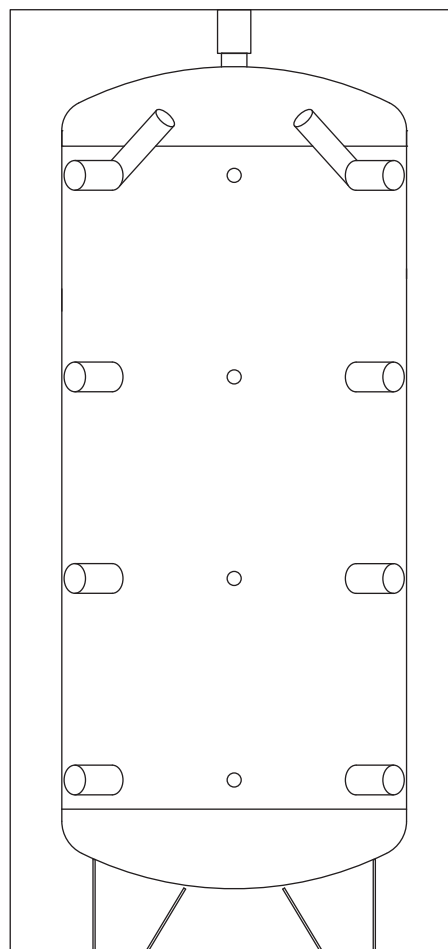
Manual de instalación y mantenimiento

ACUMULADOR DE INERCIA PRIMARIO AGUA CALIENTE

PT

Manual de instalação e manutenção

ACUMULADOR DE INERCIA PRIMARIO AGUA CALIENTE



PRODUCT DESCRIPTION

The tanks are produced according to the basic EEC Directives 2014/68/UE (P.E.D.) for pressure equipment as per article 4.3.

Product description

- » Buffer tank for primary heating water.
- » Carbon steel body.
- » High temperature storage: up to 95 °C.
- » Ideal for heating solutions combining heat pumps or hybrid systems.
- » Removable 100 mm polyester fiber insulation.
- » Various additional connections are available to cover most installation requirements, including the possible insertion of an immersion heater installation (optional).
- » Equipped with 4 connections for drywell thermostat Ø 1/2".
- » 7 models from 270 to 2,010 liters capacity.

Directive Parameters 2009/125/CE - Reg. UE 2017-1369-EN 12897

		BH 300	BH 500	BH 800	BH 1000	BH 1250	BH 1500	BH 2000
Total capacity	I	270	476	710	920	1,095	1,410	2,010
Standing heat loss	W	93	110	131	143	153	167	190
Specific dispersion	W/K	2.07	2.79	2.91	3.18	3.4	3.71	4.22
Energy efficiency class		C	C	C	C	C	C	C

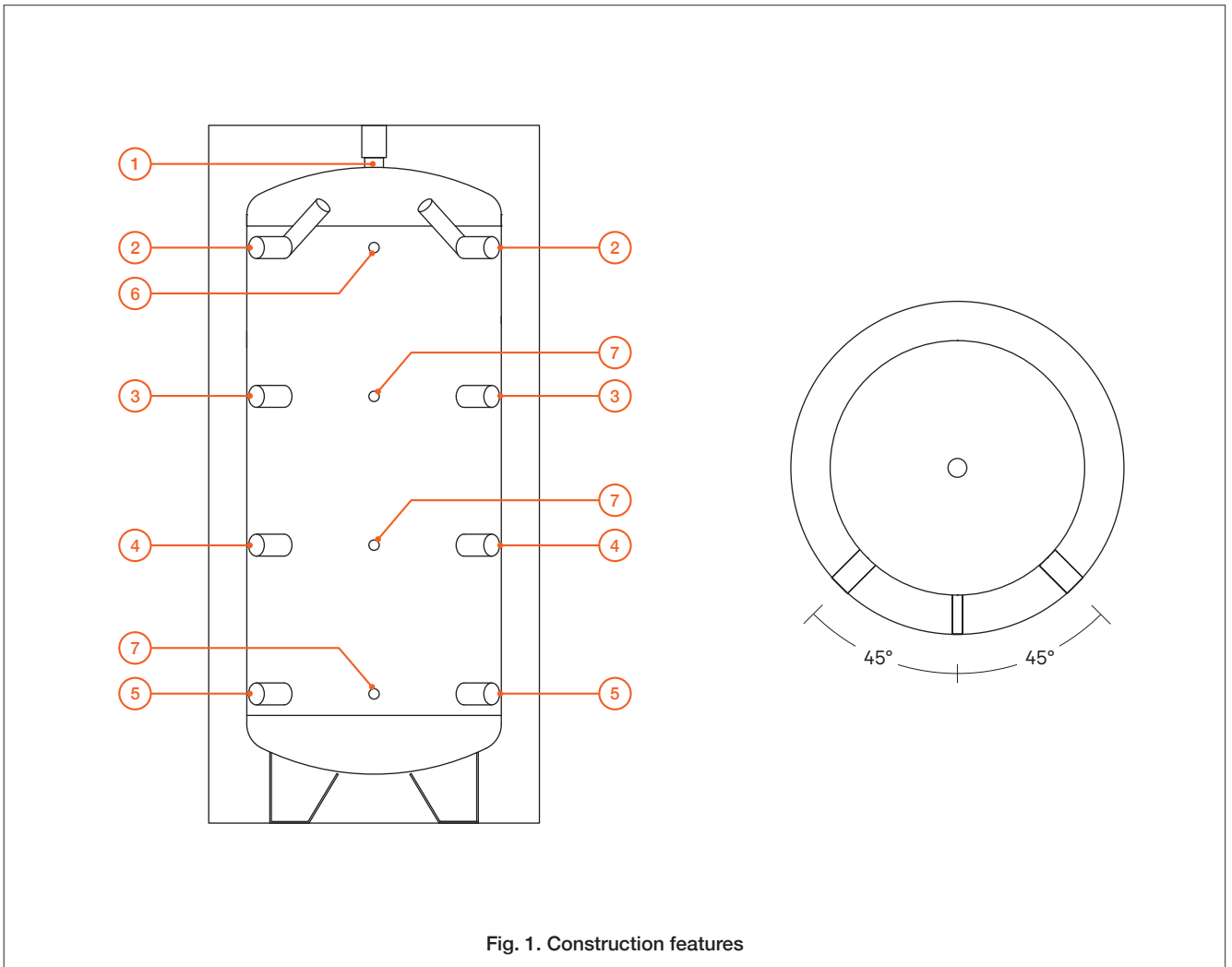


Fig. 1. Construction features

Technical data

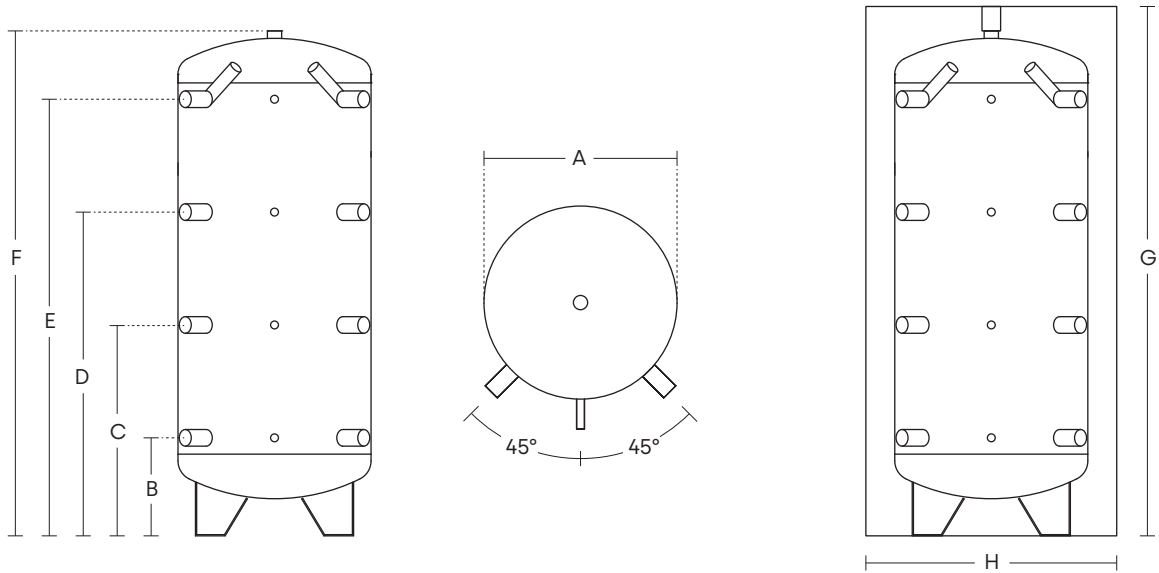
		BH 300	BH 500	BH 800	BH 1000	BH 1250	BH 1500	BH 2000
Max operating temperature	°C	95	95	95	95	95	95	95
Max heating operating pressure	bar	3	3	3	3	3	3	3
Energy efficiency class		C	C	C	C	C	C	C

Connector type

Air vent	①	1" ¼	1" ¼	1" ¼	1" ¼	1" ¼	1" ¼	1" ¼
Boiler inlet	②	1" ½	1" ½	1" ½	1" ½	1" ½	1" ½	1" ½
Heating inlet	③	1" ½	1" ½	1" ½	1" ½	1" ½	1" ½	1" ½
Boiler/Heating outlet	④	1" ½	1" ½	1" ½	1" ½	1" ½	1" ½	1" ½
Boiler/Heating outlet	⑤	1" ½	1" ½	1" ½	1" ½	1" ½	1" ½	1" ½
Thermometer	⑥	1/2"	1/2"	1/2"	1/2"	1/2"	1/2"	1/2"
Sensor pocket	⑦	1/2"	1/2"	1/2"	1/2"	1/2"	1/2"	1/2"

TECHNICAL SPECIFICATIONS

Dimensions



Dimensions

		BH 300	BH 500	BH 800	BH 1000	BH 1250	BH 1500	BH 2000
A	mm	500	650	790	790	900	1.000	1.100
B	mm	230	330	340	280	360	390	390
C	mm	600	710	720	810	820	850	950
D	mm	970	1.090	1.095	1.335	1.280	1.310	1.510
E	mm	1.340	1.470	1.470	1.860	1.740	1.770	2.070
F	mm	1.560	1.700	1.725	2.115	2.020	2.090	2.405
G - Total height with insulation	mm	1.635	1.775	1.800	2.190	2.095	2.165	2.480
Maximum height when tilted	mm	1.630	1.750	1.840	2.200	2.100	2.110	2.530
H - Cylinder diameter with insulation	Ø mm	700	850	990	990	1.100	1.200	1.300
Empty weight	kg	85	120	148	169	197	222	327

Installation guidelines

The points below must be followed to ensure successful installation and operation of your Buffex tank.

- The installation must be undertaken by a qualified installer.
- Be provided, where necessary, with a pressure reducing device on the incoming water supply.
- Be provided with a safety valve according to the boiler technical data.
- Ensure adequate expansion is incorporated into the installation (*see sizing table below*). We advise seeking the advice of a qualified heating technician for guidance.

Expansion vessel selection data

		BH 300	BH 500	BH 800	BH 1000	BH 1250	BH 1500	BH 2000
Tank capacity		270	476	710	920	1,095	1,410	2,010
Vessel size	Operating temperature 40 °C	2.3	3.9	6.3	7.8	9.8	11.7	15.6
	Operating temperature 50 °C	3.6	6.1	9.6	12.1	15.1	18.2	24.2
	Operating temperature 60 °C	5.4	8.6	13.6	17.1	21.4	25.7	34.2
	Operating temperature 70 °C	6.8	11.4	18.2	22.7	28.4	34.1	45.4
	Operating temperature 80 °C	8.7	14.5	23.2	29	36.2	43,5	58
	Operating temperature 90 °C	10.8	18	28.8	36	45	54	72

ATTENTION

The volume of the expansion vessel in this table is calculated on the capacity of the Buffex tank only, consideration must be given to the water volume in the pipework and added as necessary.

Warranty conditions

1. PRODUCT

- 1.1. The warranty covers any manufacturing defects, limited to the components supplied by AIC Italia, and is provided by the latter through its own Centres of Technical Assistance (C.A.T.) or Assistant Partner Installers (A.P.I.), with the aim of giving the user maximum purchase satisfaction.
- 1.2. If a product defect is confirmed, the user will be entitled to repair or replacement parts supplied free of charge, or, where necessary in the opinion of AIC, a replacement product, if the above remedies are impossible or not considered viable. Installation costs and labour excluded.

2. DURATION OF WARRANTY

- 2.1. The duration of the guarantee is 2 YEARS (TWO) from date of commissioning of the appliance where provided if the user is an individual acting for domestic purposes unrelated to business activity, commercial, artisanal and professional if necessary carried out. While it is relatively 1 YEAR (ONE) to appliances purchased by subjects (natural or legal persons) acting in the exercise of their business or professional activity (professional users). Guarantee starts from the date of delivery of the equipment from AIC Italia to the first purchaser, traceable from the issued transportation document.

WARRANTY CONDITIONS

2.2. The replacement or repair of any defective part or the entire appliance, does not renew, nor does it extend the original term of expiry of the guarantee.

3. WARRANTY LIMITATIONS

3.1. The user is entitled to the provision of the guarantee only if the device complies with the requirements specified in paragraph 2 (Duration of Warranty).

3.2. The following are excluded from this guarantee:

a. Faults not attributable to defects in material or workmanship such as follows but not limited to:

- damage during transit;
- installation not compliant with laws and regulations locally in force;
- failure to comply with the installation specifications and any other warnings or instructions provided by AIC in technical manuals and equipment and/or kit standards for a professional installation, as well as incorrect sizing with respect to use;
- damage caused by unforeseen circumstances or causes of force majeure such as fire, theft, accidents, acts of vandalism, accidents in general or negligence not attributable to AIC.

b. Tampering, maintenance in general or breakdowns due to interventions by unqualified personnel;

c. Anomalies or defects caused by malfunction of the power supply network or hydraulics;

d. Failures due to lack of routine interventions and periodic maintenance according to laws and regulations in force, incorrect maintenance, negligence, negligence in use, improper use;

e. Damage due to but not limited to frost, overheating, atmospheric factors (hail, tornadoes, lightning, earthquakes, floods);

f. Corrosion, calcification, or breakage due to stray currents, improper descaling treatments, lack of water, sludge deposits, limescale (hardness between 10 °F and 25 °F) and any other cause due to the characteristics of the water of the heating and supply circuit water services that do not comply with the indications reported in the technical manuals supplied with the device and current regulations;

g. Corrosion due to a concentration of chlorine in the domestic hot water above 125 mg/l, < 6.5 pH and > 8.5 pH or Langelier calcium saturation

degree index of the water not between 0 and + 0.4.

h. Damage caused by the placement of the appliance in humid, dusty or areas in the presence of aggressive agents (e.g. chlorine, lacquers and paints) or in any way not suitable for its operation storage;

i. Damage due to a malfunction of the control or safety devices external to the product;

j. Normal wear and tear;

k. Use of spare parts, accessories and components not original or not authorized in writing from AIC;

l. Further damage due to user interventions or unauthorized personnel attempting to remedy to the initial fault or, in any case, to the further use of the device once you are aware the defect has manifested;

m. Damage due to outdoor installation when the product is not specifically suitable for such installation;

n. The guarantee is not valid on the products sold through unconventional commercial channels such as the Internet.

3.3. Furthermore, the warranty is not valid if:

a. The payment for the device has not been carried out within the terms provided for in the contract;

b. The boiler is not installed by a qualified company/installer and/or does not consider a safety valve and suitable expansion tank.

3.4. Finally, warranty is invalidated if regular maintenance is not performed at least once a year with documented proof by qualified personnel, with regard to and observance of the temperatures indicated and operating pressure, control, visual inspection and the replacement of the periodic magnesium anode (preferably every 6 months) if present.

AIC Italia declines all responsibility for any damage, direct or indirect, caused to people, things or animals, as a result of non-compliance with all the indications and prescriptions in the product installation manuals and maintenance technicians.



EU Declaration of Conformity No. 2020/10EU/01

Product identification: Water storage tanks of series:

Type: TWIST S1, TWIST S2, TWIST S1 MAX,
BUFFEX D, BUFFEX D F1, BUFFEX H, BUFFEX CH

AIC Italia S.r.l.
Via F. Baracca, 56
48022 Lugo (RA)
P.I. e C.F. 02644380392

AIC Italy declares that all above products comply with the following European Directives:

PED Pressure Equipment Directive 2014/68/EU, Art. 4.3
ErP Energy Related Products Directive 2009/125/EC
(EU) 814/2013 Eco-design Regulation
ELR Energy Labelling Regulation 2017/1369/EU
(EU) 812/2013 Energy Labelling Regulation

All the tanks are tested at pressure of 1.5 times the maximum operating pressure.
For enamelling process of the sanitary tanks, it is applied the norms DIN 4753.3 / UNI 9905.
The standing heat loss test has been carried out in compliance with EN 12897.

AIC Italia S.r.l.
Lugo, 29.10.2020

Sabrina Nasolini
Managing Director

DESCRIZIONE PRODOTTO

I serbatoi rispettano i requisiti fondamentali della Direttiva Europea 2014/68/UE (P.E.D.) relativa alle attrezzature a pressione, in accordo all'art. 4.3.

Descrizione Prodotto

- » Accumulatore inerziale per acqua primaria di riscaldamento.
- » Corpo in acciaio al carbonio.
- » Elevata resistenza alle alte temperature: fino a 95 °C.
- » Ideale per soluzioni impiantistiche con pompe di calore e sistemi ibridi.
- » Isolamento in fibra di poliestere 100 mm removibile.
- » Sono disponibili vari attacchi supplementari per soddisfare tutte le esigenze impiantistiche, compreso eventuale inserimento di una resistenza elettrica (opzionale).
- » Dotato di 4 attacchi per pozzetti porta sonde di temperatura Ø 1/2".
- » 7 modelli da 270 a 2.010 litri di capacità.

Parametri Direttiva 2009/125/CE - Reg. UE 2017-1369-EN 12897

		BH 300	BH 500	BH 800	BH 1000	BH 1250	BH 1500	BH 2000
Capacità totale	I	270	476	710	920	1.095	1.410	2.010
Dispersione	W	93	110	131	143	153	167	190
Dispersione specifica	W/K	2,07	2,79	2,91	3,18	3,4	3,71	4,22
Classe energetica		C	C	C	C	C	C	C

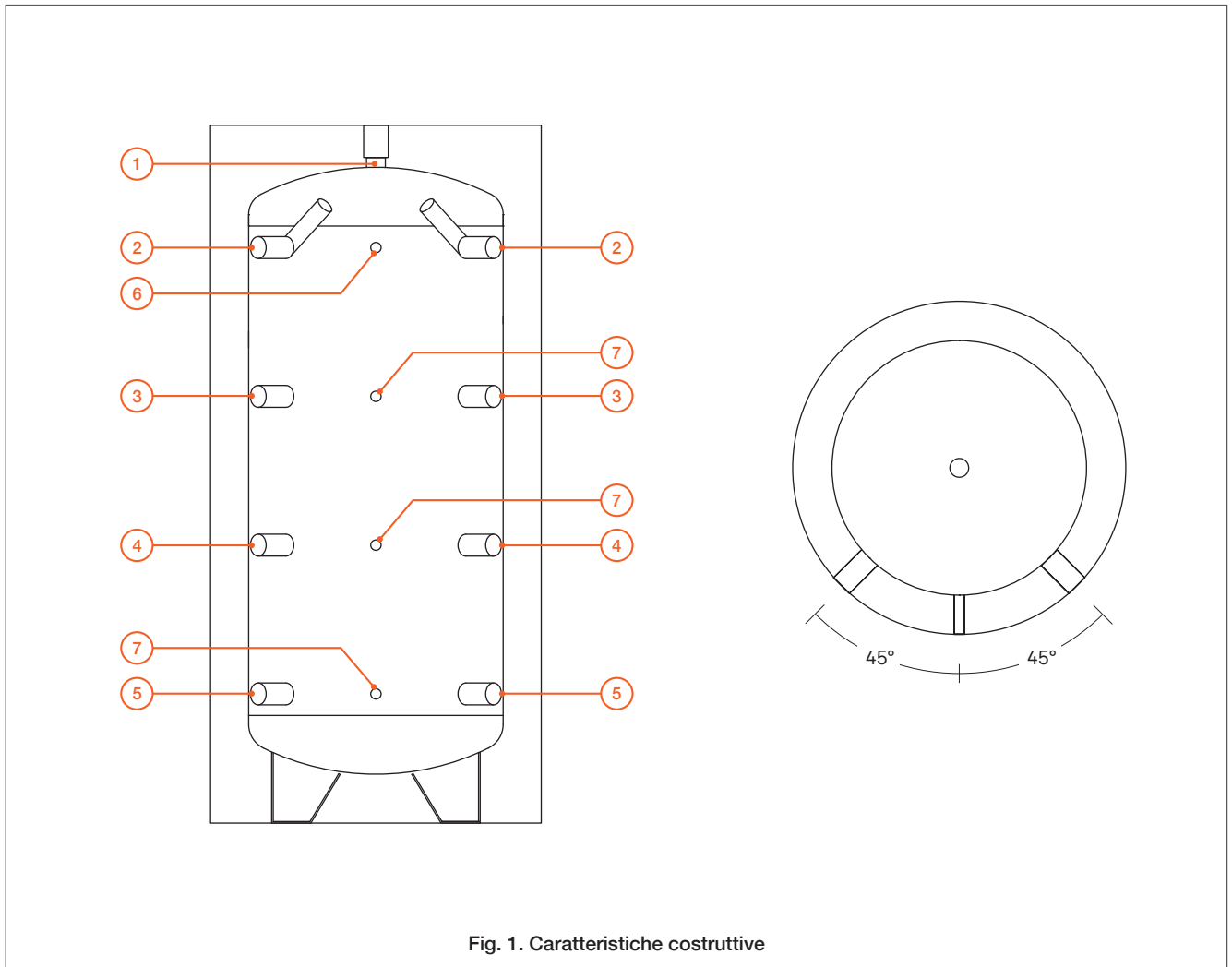


Fig. 1. Caratteristiche costruttive

Dati Tecnici

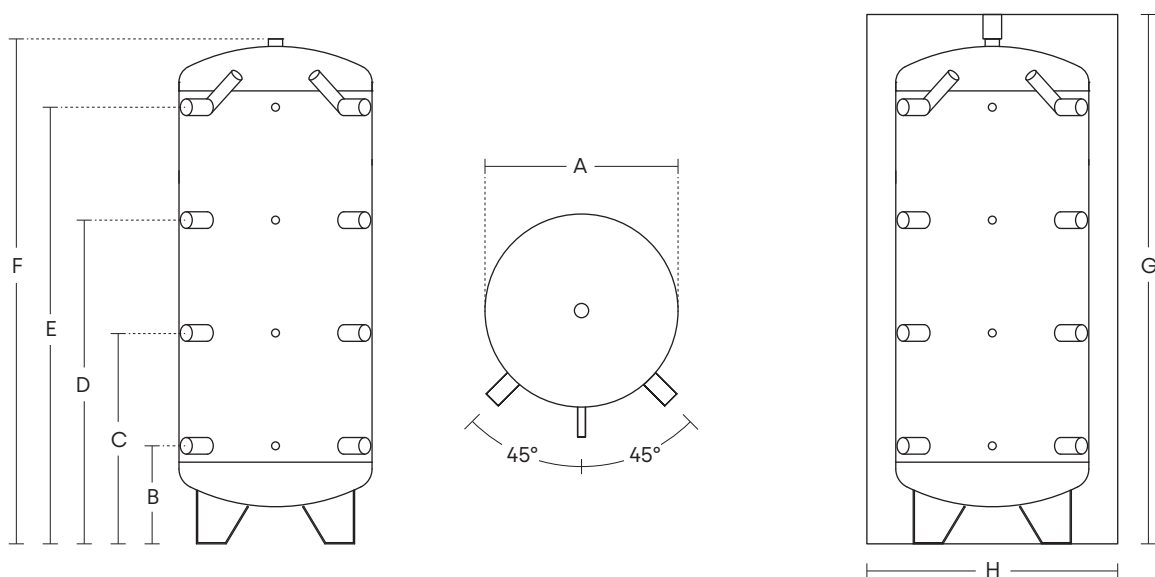
		BH 300	BH 500	BH 800	BH 1000	BH 1250	BH 1500	BH 2000
Temperatura max di esercizio	°C	95	95	95	95	95	95	95
Pressione max di esercizio	bar	3	3	3	3	3	3	3
Classe energetica		C	C	C	C	C	C	C

Tipo di attacco

Sfiato	①	1" ¼	1" ¼	1" ¼	1" ¼	1" ¼	1" ¼	1" ¼
Mandata Caldaia	②	1" ½	1" ½	1" ½	1" ½	1" ½	1" ½	1" ½
Mandata Riscaldamento	③	1" ½	1" ½	1" ½	1" ½	1" ½	1" ½	1" ½
Ritorno Caldaia/Riscaldamento	④	1" ½	1" ½	1" ½	1" ½	1" ½	1" ½	1" ½
Ritorno Caldaia/Riscaldamento	⑤	1" ½	1" ½	1" ½	1" ½	1" ½	1" ½	1" ½
Termometro	⑥	1/2"	1/2"	1/2"	1/2"	1/2"	1/2"	1/2"
Sonda	⑦	1/2"	1/2"	1/2"	1/2"	1/2"	1/2"	1/2"

SPECIFICHE TECNICHE

Dimensioni



Dimensioni

		BH 300	BH 500	BH 800	BH 1000	BH 1250	BH 1500	BH 2000
A	mm	500	650	790	790	900	1.000	1.100
B	mm	230	330	340	280	360	390	390
C	mm	600	710	720	810	820	850	950
D	mm	970	1.090	1.095	1.335	1.280	1.310	1.510
E	mm	1.340	1.470	1.470	1.860	1.740	1.770	2.070
F	mm	1.560	1.700	1.725	2.115	2.020	2.090	2.405
G - Altezza totale con isolamento	mm	1.635	1.775	1.800	2.190	2.095	2.165	2.480
Altezza massima in raddrizzamento	mm	1.630	1.750	1.840	2.200	2.100	2.110	2.530
H - Diametro Bollitore con isolamento	Ø mm	700	850	990	990	1.100	1.200	1.300
Peso a vuoto	kg	85	120	148	169	197	222	327

IT

Istruzioni d'installazione

Quanto di seguito riportato è determinante per una corretta installazione del prodotto.

- L'installazione deve essere eseguita da un installatore qualificato.
- Prevedere, dove necessario, un riduttore di pressione per l'acqua in ingresso.
- Prevedere una valvola di sicurezza tarata secondo quanto riportato nell'etichetta dati tecnici applicata sull'accumulo.
- Prevedere un vaso espansione (*vedi Tabella dimensionamento vaso d'espansione*) commisurato alle dimensioni dell'accumulo (*si consiglia di far eseguire il calcolo da un termotecnico*).

Dimensionamento Vaso d'espansione

			BH 300	BH 500	BH 800	BH 1000	BH 1250	BH 1500	BH 2000
Capacità serbatoio		l	270	476	710	920	1.095	1.410	2.010
Dimensione Vaso	Temp. di esercizio 40 °C	l	2,3	3,9	6,3	7,8	9,8	11,7	15,6
	Temp. di esercizio 50 °C	l	3,6	6,1	9,6	12,1	15,1	18,2	24,2
	Temp. di esercizio 60 °C	l	5,4	8,6	13,6	17,1	21,4	25,7	34,2
	Temp. di esercizio 70 °C	l	6,8	11,4	18,2	22,7	28,4	34,1	45,4
	Temp. di esercizio 80 °C	l	8,7	14,5	23,2	29	36,2	43,5	58
	Temp. di esercizio 90 °C	l	10,8	18	28,8	36	45	54	72

ATTENZIONE

Il volume del vaso d'espansione tiene conto solamente della capacità del serbatoio, considerare anche il volume d'acqua presente nell'impianto.

Condizioni di garanzia

1. OGGETTO

- 1.1. La garanzia copre qualsiasi difetto di costruzione, limitatamente ai componenti forniti da AIC Italia, e viene fornita da quest'ultima tramite i propri Centri Assistenza Tecnica (C.A.T.) o Installatori Assistenti Partner (A.P.I.), con l'obiettivo di dare all'Utente la massima soddisfazione sull'acquisto effettuato.
- 1.2. Qualora venga accertata la presenza di Difetti del Prodotto, l'Utente avrà diritto alla riparazione o sostituzione gratuita delle parti difettose, ovvero, ove necessario a giudizio di AIC, alla sostituzione del Prodotto, qualora i rimedi di cui sopra risultino impossibili o eccessivamente onerosi. Costi di installazione e manodopera esclusi.

2. DURATA DELLA GARANZIA

- 2.1. La durata della garanzia è di ANNI 2 (DUE) dalla data di messa in funzione dell'apparecchio dove prevista, se l'Utente è una persona fisica che agisce per scopi estranei all'attività imprenditoriale, commerciale, artigianale e professionale eventualmente svolta, mentre è di ANNI 1 (UNO) relativamente agli apparecchi acquistati da soggetti (persone fisiche o giuridiche) che agiscano nell'esercizio della propria attività imprenditoriale o professionale (utenti professionali). La garanzia decorre dalla data di consegna dell'apparecchiatura da AIC Italia al primo acquirente, rilevabile dal documento di trasporto.

CONDIZIONI DI GARANZIA

2.2. La sostituzione o la riparazione di qualsiasi parte difettosa o dell'intero apparecchio, non rinnova, né estende l'originario termine di scadenza della garanzia.

3. LIMITAZIONI DELLA GARANZIA

3.1. L'utente ha diritto alla prestazione della garanzia esclusivamente se l'apparecchio ottempera ai requisiti specificati al paragrafo 2 (Durata della Garanzia).

3.2. Sono esclusi dalla presente garanzia:

a. Vizi non imputabili a difetti di materiale o lavorazione quali:

- danni da trasporto;
- impianto non conforme alle leggi e ai regolamenti locali in vigore;
- mancata osservanza delle specifiche d'installazione e di ogni altra avvertenza o istruzione fornita da AIC sui manuali tecnici a corredo dell'apparecchio e/o delle norme per una esecuzione a regola d'arte, nonché errato dimensionamento rispetto all'uso;
- danni causati da casi fortuiti o cause di forza maggiore quali incendio, furto, incidenti, atti vandalici, sinistri in genere o negligenza non imputabili ad AIC.

b. Manomissioni, manutenzioni in genere od avarie dovute ad interventi da parte di personale non autorizzato;

c. Anomalie o difetti provocati da mal funzionamento della rete di alimentazione elettrica o idraulica;

d. Avarie dovute a mancata esecuzione degli interventi di manutenzione ordinaria e periodica secondo leggi e regolamenti in vigore, errata manutenzione, negligenza trascuratezza nell'uso, uso improprio;

e. Danni dovuti al gelo, surriscaldamento, agenti atmosferici (grandine, trombe d'aria, fulmini, terremoti, inondazioni);

f. Corrosioni, incrostazioni o rotture dovute a correnti vaganti, trattamenti disincrostanti impropri, mancanza d'acqua, depositi di fanghi, calcare (durezza tra 10 °F e 25 °F) e qualsiasi altra causa dovute alle caratteristiche dell'acqua del circuito di riscaldamento e di alimentazione sanitaria non conformi alle indicazioni riportate sui manuali tecnici a corredo dell'apparecchio e alle norme vigenti;

g. Corrosioni dovute ad una concentrazione nell'acqua calda sanitaria di cloro superiore a

125 mg/l e corrosioni dovute ad un pH non compreso tra 6,5 e 8,5 o indice di Langelier dell'acqua non compreso tra 0 e + 0,4.

h. Danni provocati dalla collocazione dell'apparecchio in locali umidi, polverosi o con presenza di agenti aggressivi (es. cloro, lacche e vernici) o comunque non idonei alla sua corretta conservazione;

i. Danni dovuti ad un cattivo funzionamento degli organi di comando o di sicurezza esterni al prodotto;

j. Normale usura e degrado;

k. Utilizzo di parti di ricambio, accessori e componenti non originali o non autorizzati per iscritto da AIC;

l. Ulteriori danni dovuti a interventi dell'Utente o personale non autorizzato nel tentativo di porre rimedio al guasto iniziale o, comunque, all'ulteriore utilizzo dell'apparecchio una volta che si è manifestato il difetto;

m. Danni dovuti ad installazione in ambiente esterno quando il prodotto non è specificatamente idoneo a tale installazione;

n. La garanzia non ha validità sui prodotti venduti attraverso canali commerciali non convenzionali quali Internet.

3.3. La garanzia non è valida inoltre se:

a. Il pagamento dell'apparecchio non sia stato effettuato nei termini previsti dal contratto;

b. L'installazione del bollitore non sia eseguita da azienda/installatore qualificato e/o non preveda valvola di sicurezza e vaso di espansione adeguato.

3.4. Non venga eseguita la regolare manutenzione almeno una volta all'anno da personale abilitato, con riguardo e osservanza delle temperature indicate e pressione d'esercizio, controllo e sostituzione dell'anodo di magnesio periodico (meglio se ogni 6 mesi) se presente.

AIC Italia declina ogni responsabilità per eventuali danni, diretti o indiretti, provocati a persone, cose o animali, a seguito della mancata osservanza di tutte le indicazioni e prescrizioni presenti nei manuali tecnici di installazione e manutenzione del prodotto.



Dichiarazione di Conformità UE n. 2020/10EU/01

Identificazione prodotto: Serbatoi per acqua:

della Serie: **TWIST S1, TWIST S2, TWIST S1 MAX,
BUFFEX D, BUFFEX D F1, BUFFEX H, BUFFEX CH**

AIC Italia S.r.l.
Via F. Baracca, 56
48022 Lugo (RA)
P.I. e C.F. 02644380392

AIC Italia dichiara che tutti i prodotti sopra indicati sono conformi alle seguenti Direttive Europee:

PED	Pressure Equipment Directive 2014/68/EU, Art. 4.3
ErP	Energy Related Products Directive 2009/125/EC (EU) 814/2013 Eco-design Regulation
ELR	Energy Labelling Regulation 2017/1369/EU (EU) 812/2013 Energy Labelling Regulation

Tutti i serbatoi sono collaudati con prova idraulica alla pressione di 1,5 volte la pressione massima di esercizio (Raccolta R ed. 2009).
Per la vetroporcellanatura dei serbatoi sanitari sono applicate le norme DIN 4753.3 / UNI 9905.
La prova di dispersione termica è stata eseguita secondo EN 12897.

AIC Italia S.r.l.
Lugo, 29.10.2020

Sabrina Nasolini
Managing Director

DESCRIPCIÓN DEL PRODUCTO

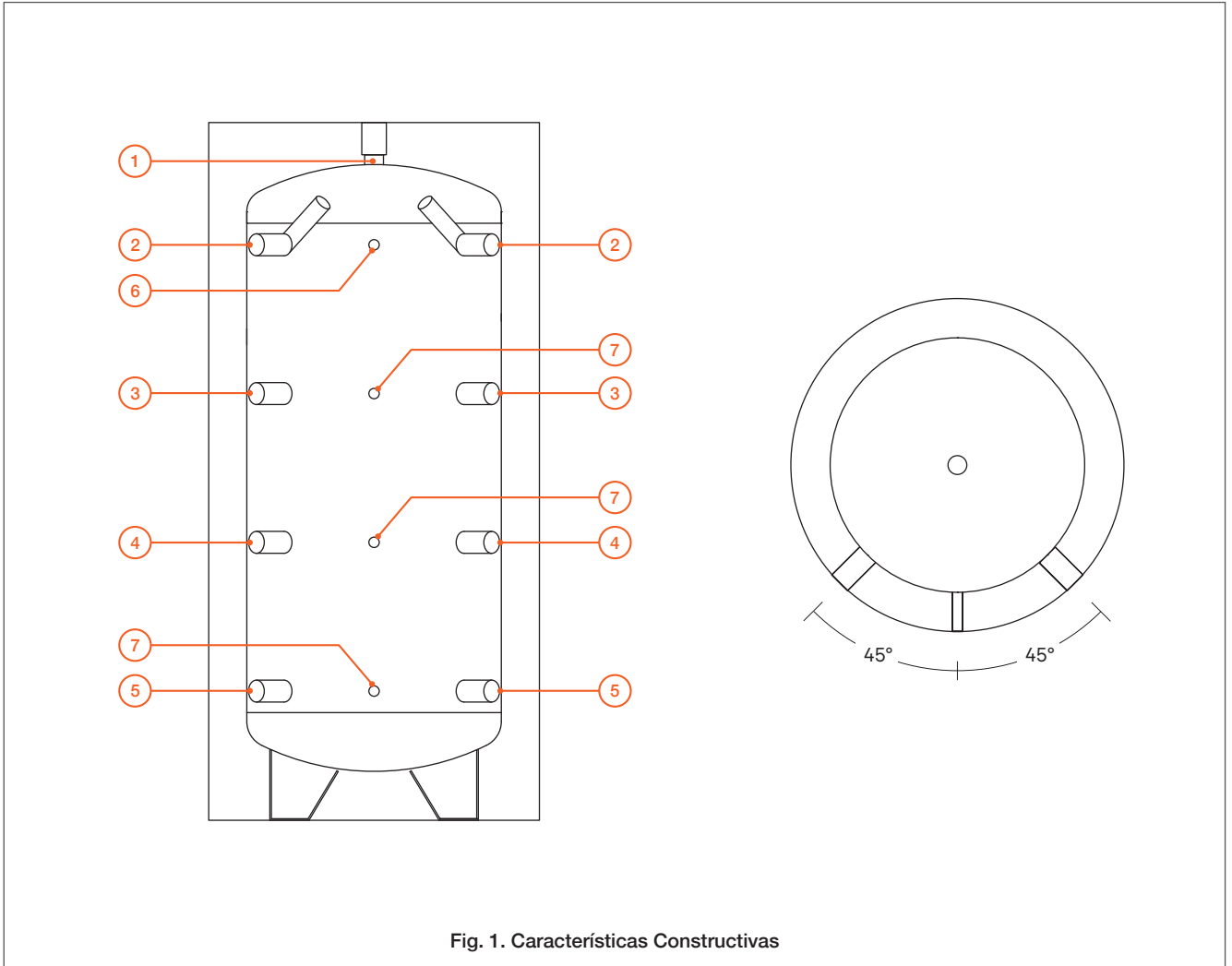
Los tanques se producen de acuerdo con las directivas básicas de la CEE 2014/68/UE (P.E.D.) para los equipos a presión, según el artículo 4.3.

Descripción del Producto

- » Acumulador de inercia para primario de calefacción.
- » Cuerpo en acero al carbono.
- » Elevada resistencia a altas temperaturas: hasta 95 °C.
- » Ideal para instalaciones con bomba de calor y sistemas híbridos.
- » Aislamiento en fibra de poliéster extraíble de 100 mm.
- » Dispone de conexiones suplementarias para adaptarse fácilmente a cualquier instalación, incluida la posible instalación de una resistencia eléctrica (opcional).
- » Equipado con 4 conexiones para vainas porta sondas de temperatura Ø 1/2".
- » 7 modelos de 270 a 2.010 litros de capacidad.

Parámetros de Directiva 2009/125/CE - Reg. UE 2017-1369-EN 12897

		BH 300	BH 500	BH 800	BH 1000	BH 1250	BH 1500	BH 2000
Capacidad total	I	270	476	710	920	1.095	1.410	2.010
Pérdidas de calor	W	93	110	131	143	153	167	190
Pérdidas de calor	W/K	2,07	2,79	2,91	3,18	3,4	3,71	4,22
Clase de eficiencia energética		C	C	C	C	C	C	C



Datos Técnicos

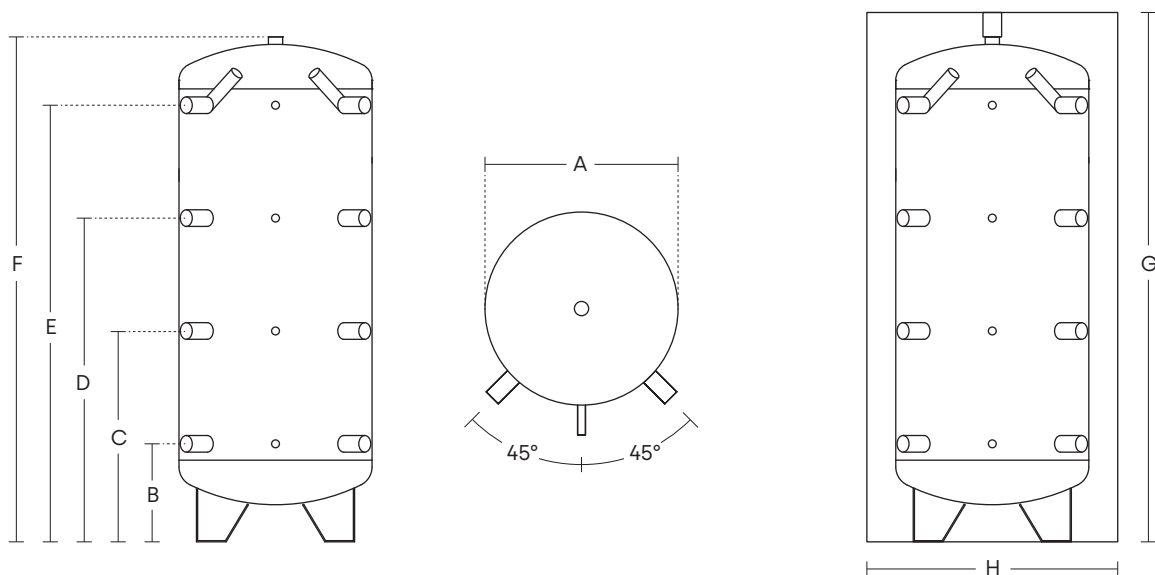
		BH 300	BH 500	BH 800	BH 1000	BH 1250	BH 1500	BH 2000
Temperatura max de trabajo	°C	95	95	95	95	95	95	95
Presión max de trabajo	bar	3	3	3	3	3	3	3
Clase de eficiencia energética		C	C	C	C	C	C	C

Tipo de conexión

Purga de aire	①	1" ¼	1" ¼	1" ¼	1" ¼	1" ¼	1" ¼	1" ¼
Entrada de la Caldera	②	1" ½	1" ½	1" ½	1" ½	1" ½	1" ½	1" ½
Entrada de Calefacción	③	1" ½	1" ½	1" ½	1" ½	1" ½	1" ½	1" ½
Salida de la Caldera/Calefacción	④	1" ½	1" ½	1" ½	1" ½	1" ½	1" ½	1" ½
Salida de la Caldera/Calefacción	⑤	1" ½	1" ½	1" ½	1" ½	1" ½	1" ½	1" ½
Termómetro	⑥	1/2"	1/2"	1/2"	1/2"	1/2"	1/2"	1/2"
Sonda	⑦	1/2"	1/2"	1/2"	1/2"	1/2"	1/2"	1/2"

ESPECIFICACIONES TÉCNICAS

Dimensiones



Dimensiones

		BH 300	BH 500	BH 800	BH 1000	BH 1250	BH 1500	BH 2000
A	mm	500	650	790	790	900	1.000	1.100
B	mm	230	330	340	280	360	390	390
C	mm	600	710	720	810	820	850	950
D	mm	970	1.090	1.095	1.335	1.280	1.310	1.510
E	mm	1.340	1.470	1.470	1.860	1.740	1.770	2.070
F	mm	1.560	1.700	1.725	2.115	2.020	2.090	2.405
G - Altura total con aislamiento	mm	1.635	1.775	1.800	2.190	2.095	2.165	2.480
Altura máxima en elevación	mm	1.630	1.750	1.840	2.200	2.100	2.110	2.530
H - Diámetro acumulador con aislamiento	Ø mm	700	850	990	990	1.100	1.200	1.300
Peso en vacío	kg	85	120	148	169	197	222	327

Instrucciones de instalación

A tener en cuenta para una correcta instalación del producto.

- La instalación debe ser realizada por un instalador cualificado.
- Instalar, cuando sea necesario, un reductor de presión para el agua de entrada.
- Instalar una válvula de seguridad tarada según lo indicado en la etiqueta con los datos técnicos adheridos al propio acumulador.
- Instalar un vaso de expansión (*ver Tabla de dimensionado del vaso de expansión*) adecuado al volumen del acumulador (*es aconsejable recurrir a un cálculo realizado por un técnico especializado*).

Dimensionado del vaso de expansión

			BH 300	BH 500	BH 800	BH 1000	BH 1250	BH 1500	BH 2000
Capacidad del acumulador			270	476	710	920	1.095	1.410	2.010
Volumen del vaso	Temp. de trabajo	40 °C	2,3	3,9	6,3	7,8	9,8	11,7	15,6
	Temp. de trabajo	50 °C	3,6	6,1	9,6	12,1	15,1	18,2	24,2
	Temp. de trabajo	60 °C	5,4	8,6	13,6	17,1	21,4	25,7	34,2
	Temp. de trabajo	70 °C	6,8	11,4	18,2	22,7	28,4	34,1	45,4
	Temp. de trabajo	80 °C	8,7	14,5	23,2	29	36,2	43,5	58
	Temp. de trabajo	90 °C	10,8	18	28,8	36	45	54	72

ATENCIÓN

El volumen del vaso de expansión se calcula solo según la capacidad del tanque. Considere también el volumen de agua incluido en la tubería.

Condiciones de garantía

1. OBJETO

- 1.1. La garantía cubre cualquier defecto de fabricación de los componentes suministrados por AIC Calefacción Ibérica y se efectúa a través del servicio de asistencia técnica o instalador autorizado, a fin de dar al usuario la máxima satisfacción en la compra efectuada.
- 1.2. En caso de defecto, el usuario tendrá derecho a la reparación o sustitución gratuita del equipo en cuestión, aunque la sustitución del equipo necesitará la aprobación de AIC y se producirá cuando la reparación sea imposible o excesivamente onerosa. En todo caso el coste de la mano de obra están excluidos.

2. DURACIÓN DE LA GARANTÍA

- 2.1. La duración de la garantía será de 2 (DOS) AÑOS desde la puesta en servicio del aparato según establecido en el párrafo 2 (Duración de la garantía).
- 2.2. La sustitución o reparación de cualquier parte defectuosa o de todo el aparato ni renueva ni extiende el plazo de garantía original.

3. LIMITACIONES A LA GARANTÍA

- 3.1. El usuario tiene derecho a la prestación de la garantía únicamente si la garantía del aparato está en vigor según lo establecido en el párrafo 2 (Duración de la garantía).

CONDICIONES DE GARANTÍA

3.2. Quedan excluidos de esta garantía:

- a. Vicios no imputables a los materiales o la fabricación tales como:
 - daños en el transporte;
 - instalación no conforme a la ley o a los reglamentos en vigor;
 - falta de cumplimiento de lo establecido en los manuales de instalación de AIC o de las normas de instalación comúnmente aceptadas;
 - daños causados de forma fortuita a causa de fuerza mayor, como incendio, robo, accidentes, actos vandálicos, siniestros o negligencias no imputables a AIC.
- b. Falta de mantenimiento o averías producidas por un mantenimiento inadecuado o realizado por personal no cualificado o autorizado para ello;
- c. Anomalías o defectos provocados por el mal funcionamiento de la red eléctrica o hidráulica;
- d. Averías debidas a la falta de mantenimiento periódico según establecen los reglamentos en vigor, mantenimiento defectuoso, negligencia o uso impropio;
- e. Daños debidos al hielo, sobrecalentamiento o agentes atmosféricos (granizo, trombas de agua, rayo, terremotos, inundaciones, huracanes);
- f. Corrosión, incrustaciones o roturas debidas a corrientes parásitas, tratamientos desincrustantes no adecuados, falta de agua, depósitos de fangos, dureza del agua de entre 10 °F y 25 °F o cualquier otra causa debida a las características del agua del circuito de calefacción o de agua caliente sanitaria no conformes a las indicaciones establecidas en el manual de instalación de aparato o en las normas en vigor;
- g. Corrosión debida a la concentración en el agua caliente sanitaria de cloro en concentraciones superiores a 125 mg/l para los acumuladores de acero inoxidable y corrosiones debidas a un pH entre los valores de 6,5 y 8,5 o un índice de Langelier del agua que no se encuentre entre los valores de 0 y + 0,4.
- h. Daños provocados por la instalación del aparato en locales húmedos, con mucho polvo o con presencia de agentes ambientales agresivos (p.ej. cloro, lacas o barnices) o en todo caso no idóneos para la conservación a largo plazo del aparato;
- i. Daños debidos a un mal funcionamiento de los aparatos de control o de seguridad externos al

aparato;

- j. Desgaste por uso normal;
- k. Uso de recambios, accesorios o componentes no originales o autorizados por escrito por AIC;
- l. Posibles daños producidos por el intento del usuario de reparar el fallo inicial por sus propios medios o por la utilización del aparato una vez que se haya manifestado el defecto;
- m. Daños debidos a la instalación del aparato a la intemperie, cuando el producto no haya sido diseñado para este tipo de instalación;
- n. La garantía no tendrá validez para los productos que hayan sido comercializados a través de canales no convencionales como Internet.

3.3. En todo caso, la garantía no tendrá efecto si:

- a. El pago del aparato no se haya producido en los términos acordados en el contrato;
- b. La instalación del acumulador no haya sido realizada por una empresa/instalador cualificado o no se haya previsto válvula de seguridad y vaso de expansión adecuados.

3.4. No se realice el mantenimiento periódico de al menos una vez al año por parte de personal cualificado, con especial atención a la temperatura especificada y la presión de trabajo y control y sustitución del ánodo de magnesio de forma periódica (mejor si se hace cada seis meses).

3.5 AIC Ibérica declina toda responsabilidad por los eventuales daños, directos o indirectos, provocados a personas, cosas o animales, a causa de la ausencia de mantenimiento o falta de seguimiento de todas las observaciones y prescripciones presentes en los manuales técnicos y de instalación y mantenimiento del producto.



EU Declaration of Conformity No. 2020/10EU/01

Product identification: Water storage tanks of series:

Type: TWIST S1, TWIST S2, TWIST S1 MAX,
BUFFEX D, BUFFEX D F1, BUFFEX H, BUFFEX CH

AIC Calefacción Ibérica S.L.
Pol. Ind. A Granxa
Rúa D, Parcela 118
36475 O Porriño
Pontevedra

AIC Calefacción Ibérica declares that all above products comply with the following European Directives:

PED Pressure Equipment Directive 2014/68/EU, Art. 4.3
ErP Energy Related Products Directive 2009/125/EC
(EU) 814/2013 Eco-design Regulation
ELR Energy Labelling Regulation 2017/1369/EU
(EU) 812/2013 Energy Labelling Regulation

All the tanks are tested at pressure of 1.5 times the maximum operating pressure.
For enamelling process of the sanitary tanks, it is applied the norms DIN 4753.3 / UNI 9905.
The standing heat loss test has been carried out in compliance with EN 12897.

AIC Calefacción Ibérica S.L.
O Porriño, 24.03.2021

Rafael Ferradans
Managing Director

ES

DESCRIÇÃO DO PRODUTO

Os tanques são produzidos de acordo com as diretivas básicas da CEE 2014/68/UE (P.E.D.) para equipamentos de pressão, de acordo com artigo 4.3.

Descrição do produto

- » Acumulador de inércia para água de primário de aquecimento.
- » Corpo em aço carbono.
- » Elevada resistência a altas temperaturas: até 95 °C.
- » Ideal para instalações com bomba de calor e sistemas híbridos.
- » Aislamiento en fibra de poliéster extraíble de 100 mm.
- » Disponibilidade de várias conexões suplementares para satisfazer todas as necessidades de instalação, incluindo a possível inserção de uma resistência elétrica (opcional).
- » Equipado com 4 conexões para bainhas porta sonda de temperatura Ø 1/2".
- » 7 modelos de 277 a 2.010 litros de capacidade.

Parâmetros de Directiva 2009/125/CE - Reg. UE 2017-1369-EN 12897

		BH 300	BH 500	BH 800	BH 1000	BH 1250	BH 1500	BH 2000
Capacidade total	I	270	476	710	920	1.095	1.410	2.010
Perdas de calor	W	93	110	131	143	153	167	190
Perdas de calor	W/K	2,07	2,79	2,91	3,18	3,4	3,71	4,22
Classe de eficiência energética		C	C	C	C	C	C	C

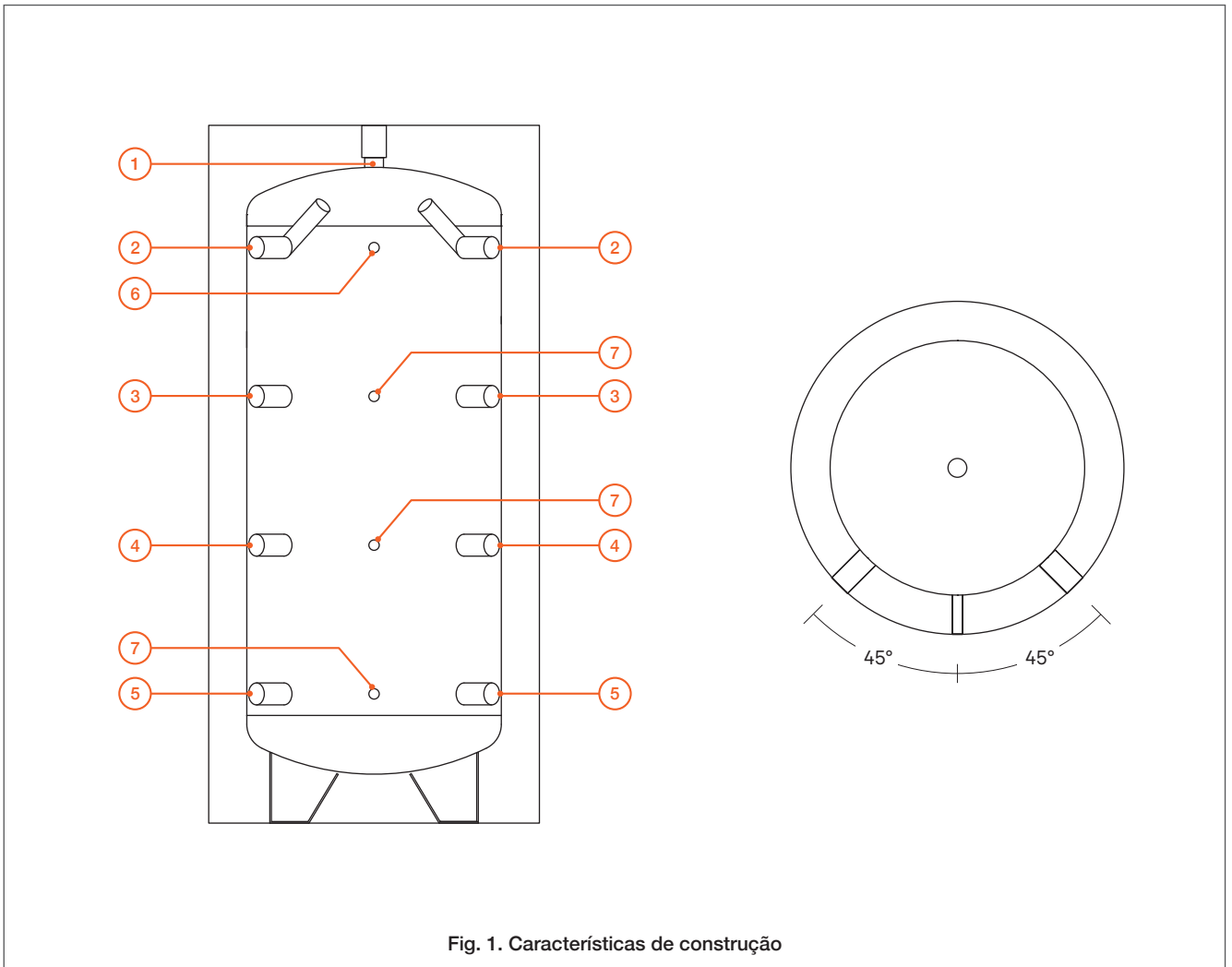


Fig. 1. Características de construção

Dados Técnicos

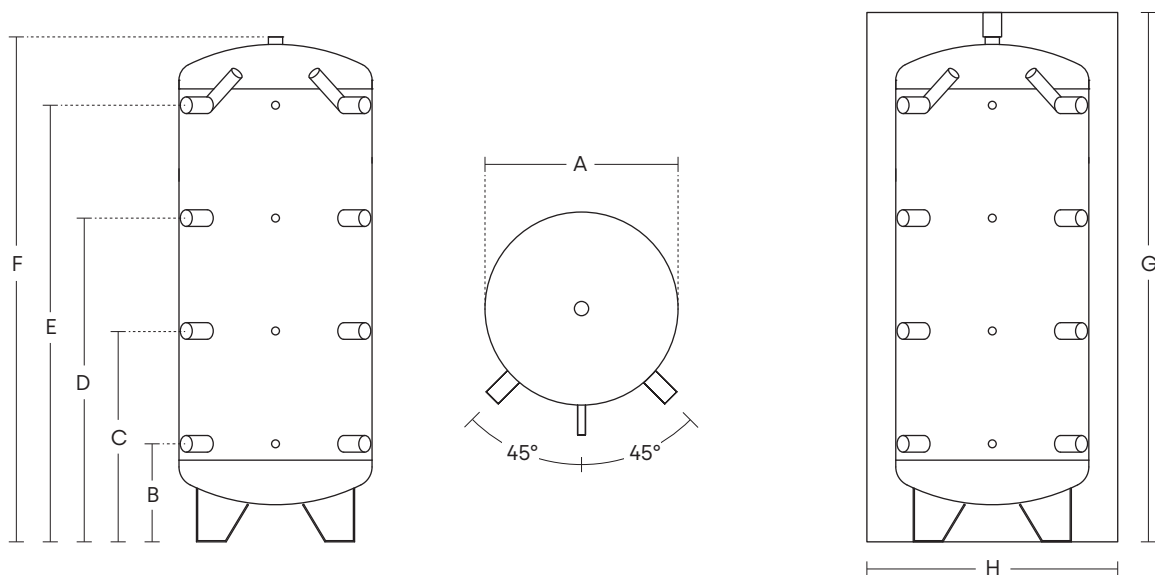
	BH 300	BH 500	BH 800	BH 1000	BH 1250	BH 1500	BH 2000
Temperatura máxima de trabalho °C	95	95	95	95	95	95	95
Pressão máxima de trabalho bar	3	3	3	3	3	3	3
Classe de eficiência energética	C	C	C	C	C	C	C

Tipo de conexão

Purga	①	1" ¼	1" ¼	1" ¼	1" ¼	1" ¼	1" ¼	1" ¼
Entrada da Caldeira	②	1" ½	1" ½	1" ½	1" ½	1" ½	1" ½	1" ½
Entrada da Caldeira	③	1" ½	1" ½	1" ½	1" ½	1" ½	1" ½	1" ½
Saída da Caldeira/Aquecimento	④	1" ½	1" ½	1" ½	1" ½	1" ½	1" ½	1" ½
Saída da Caldeira/Aquecimento	⑤	1" ½	1" ½	1" ½	1" ½	1" ½	1" ½	1" ½
Termômetro	⑥	1/2"	1/2"	1/2"	1/2"	1/2"	1/2"	1/2"
Sonda	⑦	1/2"	1/2"	1/2"	1/2"	1/2"	1/2"	1/2"

ESPECIFICAÇÕES TÉCNICAS

Dimensões



Dimensões

		BH 300	BH 500	BH 800	BH 1000	BH 1250	BH 1500	BH 2000
A	mm	500	650	790	790	900	1.000	1.100
B	mm	230	330	340	280	360	390	390
C	mm	600	710	720	810	820	850	950
D	mm	970	1.090	1.095	1.335	1.280	1.310	1.510
E	mm	1.340	1.470	1.470	1.860	1.740	1.770	2.070
F	mm	1.560	1.700	1.725	2.115	2.020	2.090	2.405
G - Altura total com isolamento	mm	1.635	1.775	1.800	2.190	2.095	2.165	2.480
Altura máxima em elevação	mm	1.630	1.750	1.840	2.200	2.100	2.110	2.530
H - Diâmetro do acumulador com isolamento	Ø mm	700	850	990	990	1.100	1.200	1.300
Peso em vazio	kg	85	120	148	169	197	222	327

Instruções de instalação

Ter em consideração para uma correta instalação dos produtos.

- A instalação deve ser feita por um técnico qualificado.
- Instale, quando necessário, um redutor de pressão para entrada de água.
- Instale uma válvula de segurança de acordo com o indicado na etiqueta com dados técnicos anexado ao próprio acumulador.
- Instale um tanque de expansão (*ver Tabela de dimensionamento do tanque de expansão*) adequado para o volume do acumulador (*é aconselhável usar um cálculo feito por técnico especializado*).

Dimensões do tanque de expansão

			BH 300	BH 500	BH 800	BH 1000	BH 1250	BH 1500	BH 2000
Capacidade do acumulador			270	476	710	920	1.095	1.410	2.010
Volume do tanque	Temp. de trabalho 40 °C		2,3	3,9	6,3	7,8	9,8	11,7	15,6
	Temp. de trabalho 50 °C		3,6	6,1	9,6	12,1	15,1	18,2	24,2
	Temp. de trabalho 60 °C		5,4	8,6	13,6	17,1	21,4	25,7	34,2
	Temp. de trabalho 70 °C		6,8	11,4	18,2	22,7	28,4	34,1	45,4
	Temp. de trabalho 80 °C		8,7	14,5	23,2	29	36,2	43,5	58
	Temp. de trabalho 90 °C		10,8	18	28,8	36	45	54	72

ATENÇÃO

O volume do tanque de expansão é calculado apenas com base na capacidade do tanque, considere o volume de água incluído na tubagem.

Condições de garantia

1. OBJETO

- 1.1. A garantia cobre qualquer defeito de fabrico nos componentes fornecidos pela AIC Calefacción Ibérica e é feita através do Serviço de Manutenção ou instalador autorizado, de forma a proporcionar ao usuário a máxima satisfação na compra.
- 1.2. Em caso de defeito, o usuário terá direito a reparação ou substituição gratuita do equipamento em questão, embora a substituição do equipamento necessite da aprovação da AIC e ocorrerá quando a reparação for impossível ou excessivamente cara. Em qualquer caso, o custo do trabalho é excluído.

2. DURAÇÃO DA GARANTIA

- 2.1. O prazo de garantia será de 2 (DOIS) ANOS a partir da data do aparelho conforme estabelecido no parágrafo 2 (Duração da garantia).
- 2.2. A substituição ou reparação de qualquer peça defeituosa ou de todo o dispositivo não renova ou amplia o período de garantia original.

3. LIMITAÇÕES DE GARANTIA

- 3.1. O usuário tem direito à prestação da garantia apenas se a garantia do aparelho estiver em vigor de acordo com o disposto n. 2 (Duração da garantia)

CONDIÇÕES DE GARANTIA

3.2. O seguinte está excluído desta garantia:

- a. Defeitos não atribuíveis a materiais ou fabricação, como:
 - danos no transporte;
 - instalação que não cumpra a lei ou regulamentos em vigor;
 - falta de conformidade no estabelecido nos manuais de instalação da AIC ou com os padrões de instalação comumente aceites;
 - danos causados fortuitamente por motivos de força maior, como incêndio, roubo, acidentes, vandalismo, acidentes ou negligência não imputáveis à AIC.
- b. Falta de manutenção ou avarias causadas por manutenção inadequada ou realizada por pessoal não qualificado ou não autorizado;
- c. Anomalias ou defeitos causados pelo mau funcionamento da rede elétrica ou hidráulica;
- d. Avarias devidas à falta de manutenção periódica segundo o estabelecido nos regulamentos em vigor, manutenção defeituosa, negligência ou uso impróprio;
- e. Danos devidos ao gelo, sobre-aquecimento ou agentes atmosféricos (granizo, trombas de água, raios, terremotos, inundações, furacões);
- f. Corrosão, incrustações ou roturas devidas a correntes parasitas, tratamentos desincrustantes não adequados, falta de água, depósitos de fungos, dureza da água de entre 10 °F e 25 °F ou qualquer outra causa devida às características da água do circuito de aquecimento ou de água quente sanitária não conforme com as indicações estabelecidas no manual de instalação do aparelho ou as normas em vigor;
- g. Corrosão devida à concentração na água quente sanitária de cloro em concentrações superiores a 125 mg/l para os acumuladores de aço inoxidável e corrosões devidas a um pH entre os valores de 6,5 e 8,5 ou um índice de Langelier de água que não se encontre entre os valores de 0 e + 0,4.
- h. Danos provocados pela instalação do aparelho em locais húmidos, com muito pó ou com a presença de agentes ambientais agressivos (ex. cloro, lacas ou vernizes) ou em todos os casos não ideais para a conservação a longo prazo do aparelho;
- i. Danos devidos ao mau funcionamento dos aparelhos de controlo ou de segurança externos ao aparelho;
- j. Desgaste por uso normal;

- k. Uso de peças, acessórios ou componentes não originais ou não autorizados por escrito pela AIC;
- l. Possíveis danos causados pelo usuário ao tentar reparar a falha inicial pelos seus próprios meios ou pela utilização do aparelho uma vez detetado o defeito;
- m. Danos devidos à instalação do aparelho à intempérie, quando o mesmo não tenha sido desenhado para este tipo de instalação;
- n. A garantia não terá validade para os produtos que tenham sido comercializados através de canais não convencionais como a internet.

3.3. Em todo o caso, a garantia não terá efeito se:

- a. O pagamento do aparelho não se tenha efetuado nos termos acordados no contrato;
- b. A instalação do acumulador não tenha sido realizada por uma empresa/instalador qualificado ou não se tenha previsto a instalação da válvula de segurança e tanque de expansão adequados.

3.4. Não se realize a manutenção periódica de pelo menos uma vez por ano, por parte de pessoal qualificado, com especial atenção à temperatura específica e à pressão de trabalho e controlo e substituição do ânodo de magnésio de forma periódica (de preferência a cada 6 meses).

AIC Ibérica declina toda a responsabilidade por eventuais danos, diretos ou indiretos, provocados a pessoas, coisas ou animais, pela ausência de manutenção ou falta do cumprimento de todas as observações e indicações presentes nos manuais técnicos, de instalação e manutenção do produto.



EU Declaration of Conformity No. 2020/10EU/01

Product identification: Water storage tanks of series:

Type: TWIST S1, TWIST S2, TWIST S1 MAX,
BUFFEX D, BUFFEX D F1, BUFFEX H, BUFFEX CH

AIC Calefacción Ibérica S.L.
Pol. Ind. A Granxa
Rúa D, Parcela 118
36475 O Porriño
Pontevedra

AIC Calefacción Ibérica declares that all above products comply with the following European Directives:

PED Pressure Equipment Directive 2014/68/EU, Art. 4.3
ErP Energy Related Products Directive 2009/125/EC
(EU) 814/2013 Eco-design Regulation
ELR Energy Labelling Regulation 2017/1369/EU
(EU) 812/2013 Energy Labelling Regulation

All the tanks are tested at pressure of 1.5 times the maximum operating pressure.
For enamelling process of the sanitary tanks, it is applied the norms DIN 4753.3 / UNI 9905.
The standing heat loss test has been carried out in compliance with EN 12897.

AIC Calefacción Ibérica S.L.
O Porriño, 24.03.2021

Rafael Ferradans
Managing Director



AIC Italia S.r.l.

Società Unipersonale

*Direzione e coordinamento
da parte di AIC Europe B.V.*

Sede Legale:

Via F. Baracca, 56
48022 Lugo (RA)
P.I. e C.F. 02644380392

Sede Operativa:

Via della Merenda, 34
48124 Ravenna (RA)

Tel. +39 0544 1584696
info@myaic.it
www.myaic.it

AIC Calefacción Ibérica S.L.

Pol. Ind. A Granxa
Rúa D, Parcela 118
36475 O Porriño
Pontevedra

Tfno + 34 986 135 985
comercial@myaic.es
www.myaic.es